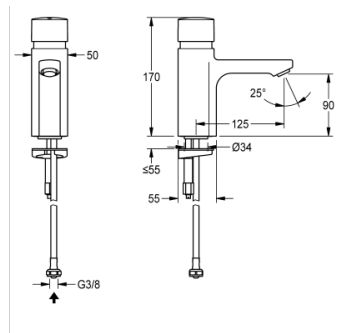


SAMOZAMYKAJĄCA BATERIA PIONOWA

F5SV1001 | 2030036165

GRUPA PRODUKTÓW : **Armatura umywalkowa** | RODZINA PRODUKTÓW : **Armatura samozamykająca** | GRUPA ARTYKUŁÓW : **F5SV1001 ++** | LINIA PRODUKTÓW : **F5** | LIFECYCLE : **New**



F5S Bateria pionowa samozamykająca DN 15 do umywalk. Samozamykający kartusz ceramiczny FRAMIC, sterowany hydraulicznie, łatwy w serwisowaniu, eliminujący ryzyko stagnacji wody, z tarczami ceramicznymi, zamykający się samoczynnie, funkcjonowanie niezależne od ciśnienia roboczego dzięki konstrukcji zapewniającej rozdzielanie mediów. Czas wypływu regulowany bezstopniowo. Do podłączenia do wstępnie zmieszanej wody ciepłej lub do zimnej wody za pomocą wężyka z uszczelką z sitkiem. Całość wykonana z metalu, korpus mosiężny polerowany, powłoka chromowana. Perlator z zabezpieczeniem antykradzieżowym, kształt SLIM, ze zintegrowanym regulatorem przepływu 5,0 l/min.

DANE TECHNICZNE

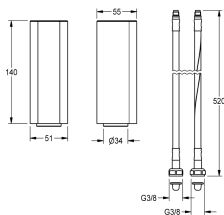
waga brutto	1,72 kg
waga netto	1,60 kg
zasada funkcjonowania	samozamykający hydraulicznie
sposób mieszania	nie
rodzaj montażu	TAPHOLE
rodzaje baterii	PILLAR-TAB
normatywny wypływ zimnej wody	0,15 litrów na sek.
bezcisnienowy	nie
czas przepływu możliwy do ustawienia	tak
średnica nominalna	DN 15
materiał złączki	mosiądz
maksymalny czas przepływu	60,00 sek.
wymagane ciśnienie robocze	0,50 bar
minimalny czas przepływu	5,00 sek.
wyłączenie awaryjne	nie
izolacja akustyczna	nie
długość wylewki	125,00 mm
wykończenie powierzchni	chromowany
dezynfekcja termiczna	nie
natężenie przepływu przy ciśnieniu 3 bar	0,08 litrów na sek.
średnica dopływu	G3-8
ATT-WS-HYGIENE-FLUSH	NO

SAMOZAMYKAJĄCA BATERIA PIONOWA

F5SV1001 | 2030036165

GRUPA PRODUKTÓW : **Armatura umywalkowa** | RODZINA PRODUKTÓW : **Armatura samozamykająca** | GRUPA ARTYKUŁÓW : **F5SV1001 ++** | LINIA PRODUKTÓW : **F5** | LIFECYCLE : **New**

AKCESORIA



COKÓŁ

2030041519
