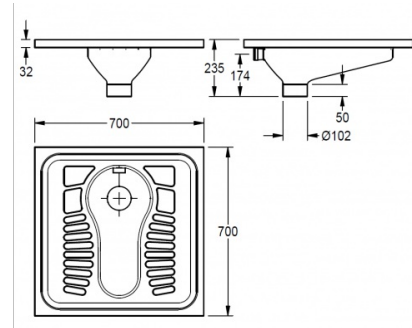


MUSZLA TURECKA

CMPX502N | 2030018490

GRUPA ARTYKUŁÓW : **CMPX502N ++** | RODZINA PRODUKTÓW : **Muszla turecka** | GRUPA PRODUKTÓW : **Pisuary i miski ustępowe** | LINIA PRODUKTÓW : **CAMPUS**



Muszla turecka przystosowana do wbudowania w otwór lub do montażu w podłożu. Stal szlachetna matowana, grubość materiału 1,2 mm, odpływ pionowy DN100, powierzchnia do stania profilowana. Głowica spłukująca ze złączem 40mm, minimalna ilość wody na jedno spłukanie 6,0 l.

Wymiary: 700 x 235 x 700 mm (szer. x wys. x gł.)

Uwaga!

Zestaw podłączeniowy do muszli tureckiej należy zamawiać osobno.

DANE TECHNICZNE

waga brutto	9,30 kg
waga netto	8,30 kg
średnica dopływu	DN 40
materiał	STAINLESS-STEEL
kod materiałowy	stal szlachetna austenityczna 1.4301 V2A
grubość materiału	1,20 mm
minimalna objętość spłukiwania	6,00 litr
średnica odpływu	DN 100
łączna głębokość	700,00 mm
łączna wysokość	235,00 mm
łączna szerokość	700,00 mm
wykończenie powierzchni	matowe
rodzaj montażu	montaż do zabudowy w podłożu
rodzaje desek WC	brak siedziska
rodzaj miski WC	muszla turecka

