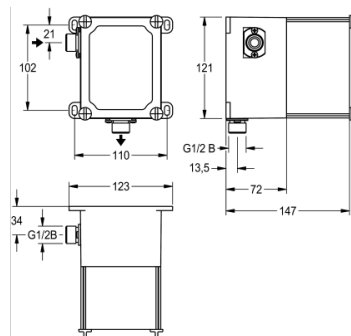


# PUSZKA MONTAŻOWA DO ARMATURY SPŁUKUJĄCEJ DO PISUARÓW

AQLN0006 | 2000107414

GRUPA ARTYKUŁÓW : AQLN0006 | RODZINA PRODUKTÓW : Zestawy podtynkowe do armatury spłukującej | GRUPA PRODUKTÓW : Armatura spłukująca



Puszka montażowa do przyciskowej armatury spłukującej FLUSH-C oraz bezdotykowej armatury spłukującej FLUSH-S do pisuarów DN15 do zabudowy ściennej podtynkowej. Zestaw składa się z puszki montażowej 132 x 121 z blokiem funkcyjnym z tworzywa, połączeniami z miedzi, dopływ z lewej, wypływ na dół, z możliwością do zablokowania regulacją ilości wody oraz funkcją płukania rur, umożliwiającą płukanie i kontrolowanie ciśnienia wody.

## DANE TECHNICZNE

zastosowanie	spłukiwanie do pisuarów
waga brutto	0,54 kg
średnica nominalna	DN 15
materiał	tworzywo sztuczne
minimalna grubość ściany	72,00 mm
sposób mieszania	nie
waga netto	0,51 kg
średnica odpływu	G 1/2 B
rodzaj	do zabudowy w puszcze montażowej
rodzaj montażu	instalacja podtynkowa w puszcze montażowej