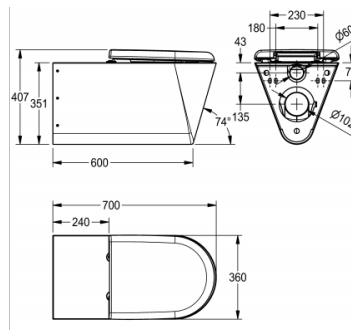


MISKI WC: CMPX594W

CMPX594W | 2000100152

GRUPA ARTYKUŁÓW : **CMPX594++** | RODZINA PRODUKTÓW : **Miski WC** | GRUPA PRODUKTÓW : **Pisuary i miski ustępowe** | LINIA PRODUKTÓW : **CAMPUS**



Miska WC wisząca dla osób niepełnosprawnych. Stal szlachetna, powierzchnia szlifowana matowa. Grubość materiału 1,6 mm. Sposób spłukiwania certyfikowany według EN 997. Niewidoczna krawędź spłuczkowa. Przystosowana do spłuczek o pojemności min. 4 l. Odływ poziomy tylny z osłoniętym syfonem, o średnicy 100 mm. Siedzisko zaokrąglone ze wszystkich stron, z opadającym ku otworowi wytłoczeniem. W komplecie płyta montażowa zgodna z EN 33 oraz śruby montażowe antykradzieżowe.

DANE TECHNICZNE

waga brutto	18,00 kg
średnica dopływu	DN 55
materiał	STAINLESS-STEEL
kod materiałowy	stal szlachetna austenityczna 1.4301 V2A
grubość materiału	1,60 mm
waga netto	15,50 kg
średnica odpływu	DN 100
łączna głębokość	700,00 mm
łączna wysokość	407,00 mm
łączna szerokość	360,00 mm
kolor deski WC	biały
wykończenie powierzchni	matowe
rodzaj montażu	montaż naścienny
rodzaje desek WC	wykonana z tworzywa sztucznego, uchylna deska WC z pokrywą
rodzaj miski WC	wiszący na ścianie
minimalna objętość spłukiwania	4,00 litr