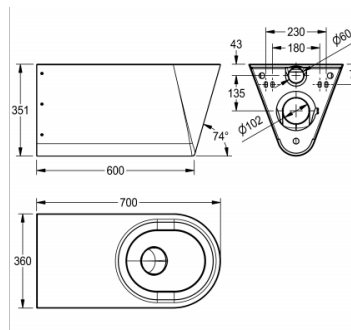


MISKI WC: CMPX594

CMPX594 | 2000100147

GRUPA ARTYKUŁÓW : **CMPX594++** | RODZINA PRODUKTÓW : **Miski WC** | GRUPA PRODUKTÓW : **Pisuary i miski ustępowe** |
LINIA PRODUKTÓW : **CAMPUS**



Miska WC wisząca dla osób niepełnosprawnych. Stal szlachetna, powierzchnia szlifowana matowa. Grubość materiału 1,6 mm. Sposób splukiwania certyfikowany według EN 997. Niewidoczna krawędź spłuczkowa. Przystosowana do spłuczek o pojemności min. 4 l. Odpływ poziomy tylny z osłoniętym syfonem, o średnicy 100 mm. Siedzisko zaokrąglone ze wszystkich stron, z opadającym ku otworowi wytłoczeniem. W komplecie płyta montażowa zgodna z EN 33 oraz śruby montażowe antykradzieżowe.

DANE TECHNICZNE

waga brutto	15,96 kg
średnica dopływu	DN 55
materiał	STAINLESS-STEEL
kod materiałowy	stal szlachetna austenityczna 1.4301 V2A
grubość materiału	1,60 mm
waga netto	14,60 kg
średnica odpływu	DN 100
łącznie głębokość	700,00 mm
łącznie wysokość	351,00 mm
łącznie szerokość	360,00 mm
wykończenie powierzchni	matowe
rodzaj montażu	montaż naścienny
rodzaje desek WC	brak siedziska
rodzaj miski WC	wiszący na ścianie
minimalna objętość splukiwania	4,00 litr