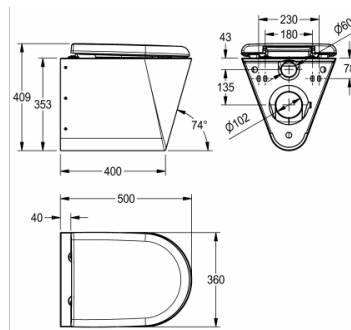


MISKI WC: CMPX592W

CMPX592W | 2000100138

GRUPA ARTYKUŁÓW : **CMPX592++** | RODZINA PRODUKTÓW : **Miski WC** | GRUPA PRODUKTÓW : **Pisuary i miski ustępowe** | LINIA PRODUKTÓW : **CAMPUS**



Miska WC wisząca. Stal szlachetna, powierzchnia szlifowana matowa. Grubość materiału 1,6 mm. Sposób splukiwania certyfikowany według EN 997. Niewidoczna krawędź spluczkowa. Przystosowana do spluczek o pojemności min. 4 l. Odpływ poziomy tylny z osłoniętym syfonem, o średnicy 100 mm. Siedzisko zaokrąglone ze wszystkich stron, z opadającym ku otworowi wytłoczeniem. W komplecie płyta montażowa zgodna z EN 33 oraz śruby montażowe antykradzieżowe.

DANE TECHNICZNE

waga brutto	16,46 kg
średnica dopływu	DN 55
materiał	STAINLESS-STEEL
kod materiałowy	stal szlachetna austenityczna 1.4301 V2A
grubość materiału	1,60 mm
waga netto	13,50 kg
średnica odpływu	DN 100
łącznie głębokość	500,00 mm
łącznie wysokość	409,00 mm
łącznie szerokość	360,00 mm
kolor deski WC	biały
wykończenie powierzchni	matowe
rodzaj montażu	montaż naścienny
rodzaje desek WC	wykonana z tworzywa sztucznego, uchylna deska WC z pokrywą
rodzaj miski WC	wiszący na ścianie
minimalna objętość splukiwania	4,00 litr