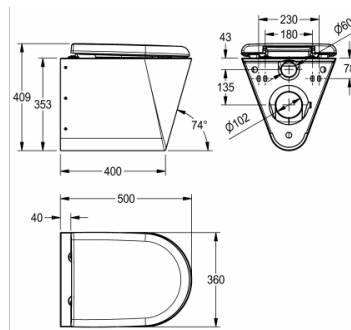


MISKI WC: CMPX592B

CMPX592B | 2000100136

GRUPA ARTYKUŁÓW : **CMPX592++** | RODZINA PRODUKTÓW : **Miski WC** | GRUPA PRODUKTÓW : **Pisuary i miski ustępowe** | LINIA PRODUKTÓW : **CAMPUS**



Miska WC wisząca. Stal szlachetna, powierzchnia szlifowana matowa. Grubość materiału 1,6 mm. Sposób splukiwania certyfikowany według EN 997. Niewidoczna krawędź spluczkowa. Przystosowana do spluczek o pojemności min. 4 l. Odpływ poziomy tylny z osłoniętym syfonem, o średnicy 100 mm. Siedzisko zaokrąglone ze wszystkich stron, z opadającym ku otworowi wytłoczeniem. W komplecie płyta montażowa zgodna z EN 33 oraz śruby montażowe antykradzieżowe.

DANE TECHNICZNE

waga brutto	16,46 kg
średnica dopływu	DN 55
materiał	STAINLESS-STEEL
kod materiałowy	stal szlachetna austenityczna 1.4301 V2A
grubość materiału	1,60 mm
minimalna objętość splukiwania	4,00 litr
waga netto	13,50 kg
średnica odpływu	DN 100
łączna głębokość	500,00 mm
łączna wysokość	409,00 mm
łączna szerokość	360,00 mm
kolor deski WC	czarny
wykończenie powierzchni	matowe
rodzaj montażu	montaż naścienny
rodzaje desek WC	wykonana z tworzywa sztucznego, uchylna deska WC z pokrywą
rodzaj miski WC	wiszący na ścianie