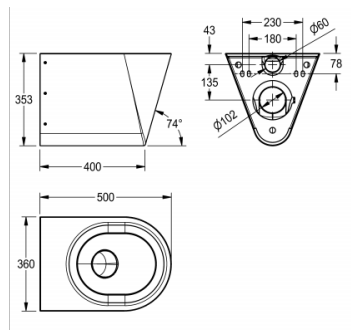


MISKI WC: CMPX592

CMPX592 | 2000100133

GRUPA ARTYKUŁÓW : **CMPX592++** | RODZINA PRODUKTÓW : **Miski WC** | GRUPA PRODUKTÓW : **Pisuary i miski ustępowe** | LINIA PRODUKTÓW : **CAMPUS**



Miska WC wisząca. Stal szlachetna, powierzchnia szlifowana matowa. Grubość materiału 1,6 mm. Sposób splukiwania certyfikowany według EN 997. Niewidoczna krawędź spluczkowa. Przystosowana do spluczek o pojemności min. 4 l. Odpływ poziomy tylny z osłoniętym syfonem, o średnicy 100 mm. Siedzisko zaokrąglone ze wszystkich stron, z opadającym ku otworowi wytłoczeniem. W komplecie płyta montażowa zgodna z EN 33 oraz śruby montażowe antykradzieżowe.

DANE TECHNICZNE

waga brutto	13,14 kg
średnica dopływu	DN 55
materiał	STAINLESS-STEEL
kod materiałowy	stal szlachetna austenityczna 1.4301 V2A
grubość materiału	1,60 mm
minimalna objętość splukiwania	4,00 litr
waga netto	11,24 kg
średnica odpływu	DN 100
łączna głębokość	500,00 mm
łączna wysokość	353,00 mm
łączna szerokość	360,00 mm
wykończenie powierzchni	matowe
rodzaj montażu	montaż naścienny
rodzaje desek WC	brak siedziska
rodzaj miski WC	wiszący na ścianie