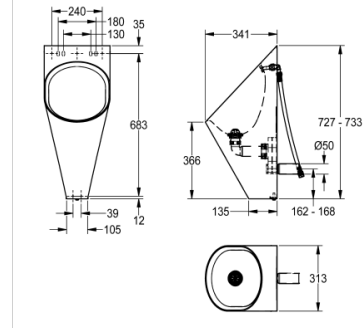


# PISUAR POJEDYNCZY

CMPX538 | 2000071872

GRUPA ARTYKUŁÓW : **CMPX538 ++** | RODZINA PRODUKTÓW : **Pisuar pojedynczy** | GRUPA PRODUKTÓW : **Pisuary i miski ustępowe** | LINIA PRODUKTÓW : **CAMPUS**



Pojedynczy pisuar ścienny ze stali szlachetnej. Powierzchnia szlifowana matowa, grubość materiału 1,2 mm. Owalny kształt muszli. Głowica spłukująca 1/2" ze stali szlachetnej. Odpływ ukryty, poziomy tylny. Montaż i mocowanie zgodne z normą EN 80, mocowania zakryte. W komplecie syfon DN 50, listwa montażowa oraz odpływ wypukły. Z głowicą spłukującą 1/2" ze stali szlachetnej. Grubość materiału 1,2 mm

Szer.x Wys.xGł. w mm: 313 x 700 x 312

## DANE TECHNICZNE

waga brutto	8,88 kg
średnica nominalna	DN 15
średnica dopływu	DN 50
materiał	STAINLESS-STEEL
kod materiałowy	stal szlachetna austenityczna 1.4301 V2A
grubość materiału	1,20 mm
waga netto	7,34 kg
średnica odpływu	DN 50
łączna głębokość	342,00 mm
łączna wysokość	733,00 mm
łączna szerokość	313,00 mm
syfon w komplecie	tak
wykończenie powierzchni	matowe
rodzaj spłukiwania	spłukiwany wodą
rodzaj montażu	montaż naścienny
rodzaje pisuarów	pisuar pojedynczy
rodzaje zestawów odpływowych	kopułowy zawór odpływowy
wielkość zaworu odpływowego	DN 50
dopływ wody	ukryty
ujście wody	ukryty