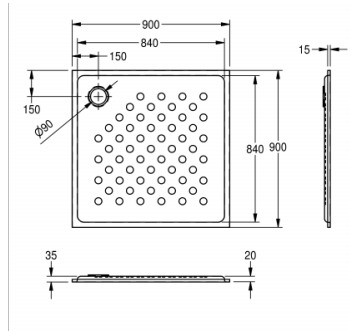


BRODZIK NATRYSKOWY

CMPX404 | 2000057501

GRUPA ARTYKUŁÓW : **CMPX400++** | RODZINA PRODUKTÓW : **Brodziki natryskowe** | GRUPA PRODUKTÓW : **Armatura natryskowa** | LINIA PRODUKTÓW : **CAMPUS**



Brodzik natryskowy z głęboko tłoczzonej stali szlachetnej, powierzchnia szlifowana i szczotkowana matowa, grubość materiału 1,0 mm. Zaokrąglona ze wszystkich stron niecka ze spadkiem w kierunku odpływu, dno profilowane. Śruba uziemiająca. Otwór odpływowy 90 mm. Naroża zesparowane w sposób zlicowany z powierzchnią. Kształt brodzika tj, zaokrąglona ze wszystkich stron niecka ze spadkiem w kierunku odpływu oraz dno profilowane powodują, że brodzik ten może być z powodzeniem stosowany w tzw. łazienkach bez barier tj. dla osób niepełnosprawnych.

Wymiary: 900 x 900 mm

DANE TECHNICZNE

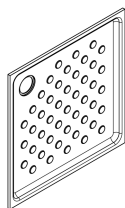
komora - głębokość komory	35,00 mm
głębokość komory	840,00 mm
szerokość komory	840,00 mm
waga brutto	13,60 kg
materiał	STAINLESS-STEEL
kod materiałowy	stal szlachetna austenityczna 1.4301 V2A
grubość materiału	1,00 mm
waga netto	11,20 kg
łączna głębokość	900,00 mm
łączna wysokość	35,00 mm
łączna szerokość	900,00 mm
wykończenie powierzchni	matowe
rodzaj montażu	montaż do zabudowy w podłodze
pozycja ujęcia	narznik
długość ujęcia	150,00 mm
zestaw odpływowy w komplecie	nie
wielkość zaworu odpływowego	DN 90

BRODZIK NATRYSKOWY

CMPX404 | 2000057501

GRUPA ARTYKUŁÓW : **CMPX400++** | RODZINA PRODUKTÓW : **Brodziki natryskowe** | GRUPA PRODUKTÓW : **Armatura natryskowa** | LINIA PRODUKTÓW : **CAMPUS**

CZĘŚĆ PODOBNA



BRODZIK NATRYSKOWY

2000071866
