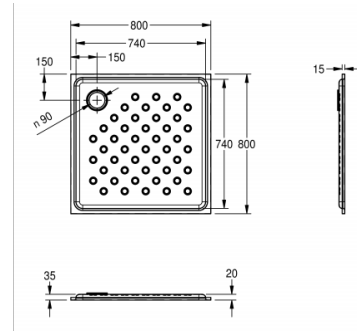


# BRODZIK NATRYSKOWY

CMPX401 | 2000071866

GRUPA ARTYKUŁÓW : **CMPX400++** | RODZINA PRODUKTÓW : **Brodziki natryskowe** | GRUPA PRODUKTÓW : **Armatura natryskowa** | LINIA PRODUKTÓW : **CAMPUS**



Brodzik natryskowy z głęboko tłoczzonej stali szlachetnej, powierzchnia szlifowana i szczotkowana matowa, grubość materiału 1,0 mm. Zaokrąglona ze wszystkich stron niecka ze spadkiem w kierunku odpływu, dno profilowane. Śruba uziemiająca. Otwór odpływowy 90 mm. Naroża zespawane w sposób zlicowany z powierzchnią. Kształt brodzika tj, zaokrąglona ze wszystkich stron niecka ze spadkiem w kierunku odpływu oraz dno profilowane powodują, że brodzik ten może być z powodzeniem stosowany w tzw. łazienkach bez barier tj. dla osób niepełnosprawnych.

Wymiary: 800 x 800 mm

## DANE TECHNICZNE

komora - głębokość komory	33,00 mm
głębokość komory	740,00 mm
szerokość komory	740,00 mm
waga brutto	11,20 kg
materiał	STAINLESS-STEEL
kod materiałowy	stal szlachetna austenityczna 1.4301 V2A
grubość materiału	1,00 mm
waga netto	9,30 kg
łącznie głębokość	800,00 mm
łącznie wysokość	35,00 mm
łącznie szerokość	800,00 mm
wykończenie powierzchni	matowe
rodzaj montażu	montaż do zabudowy w podłodze
pozycja ujścia	narznik
długość ujścia	150,00 mm
zestaw odpływowy w komplecie	nie
wielkość zaworu odpływowego	DN 90

# BRODZIK NATRYSKOWY

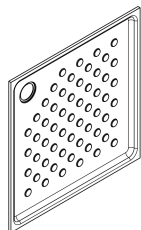
CMPX401 | 2000071866

GRUPA ARTYKUŁÓW : **CMPX400++** | RODZINA PRODUKTÓW : **Brodziki natryskowe** | GRUPA PRODUKTÓW : **Armatura natryskowa** | LINIA PRODUKTÓW : **CAMPUS**

---

## CZĘŚĆ PODOBNA

---



---

## BRODZIK NATRYSKOWY

---

2000057501

---